



玩耍 · 阅读 · 启迪

AP01301

# 雾化火山

VOLCANIC OUTBREAK

学习手册



**警告：**  
内含细小部件，3岁以下儿童请勿玩耍，以防误吞。

建议年龄 **8+**

玩耍 · 阅读 · 启迪

## 目录

注意事项	01
包装清单	05
安装说明	08
趣味小知识	17

# ⚠️ 注意事项

## 警告 ⚠️

开始前，请和孩子一起阅读说明，以确保您了解安全信息。该包装与说明书内含重要信息，请予以保留。

本产品是为8岁以上的儿童设计的，含有可能导致窒息危险的小部件，不适合3岁以下儿童使用。请将部件和产品远离3岁以下的儿童。

螺丝和其他金属部件可能有锋利的边缘。儿童请在家长指导下进行组装。

本产品仅供室内使用，避免雨水接触，以免损坏电子元件。

需要清洁时，请用湿布擦拭零件和成品。擦拭前请务必将电池从电池箱中取出。不要使用任何肥皂或清洁剂。

## 其他注意事项 ⚠️

### 螺丝刀使用规范

1. 请在家长或其他成人指导下使用螺丝刀。
2. 使用螺丝刀需要有成人监护，防止金属边缘锋利造成伤害。
3. 请不要将螺丝刀扔向他人或动物。
4. 使用后将螺丝刀放回适当的存放位置。
5. 不要在3岁以下儿童旁边使用螺丝刀。

## 电池的使用 ⚠️

1. 非充电电池禁止充电。
2. 不同种类的电池或新旧电池不能混用。
3. 电池应以正确的极性装入。
4. 用尽的电池应从模型中取出。
5. 电源端子不得短路。
6. 充电电池在充电前应从模型中取出。
7. 充电电池只能在成人监护下充电。
8. 禁止使用非模型配套动力电池。

# 1 | 注意事项





阅读启发灵感





# 2 | 包装清单



## 包装内容



Conforms to ASTM D-4236

编号	名称	数量	编号	名称	数量
1	火山模型	1	6	弹簧定位销	1
2	过滤器	1+1 (备用)	7	颜料	1
3	火山底座	1	8	画笔	1
4	内部组件	1	9	火山口	1
5	弹簧	1	10	螺丝	6+1 (备用)

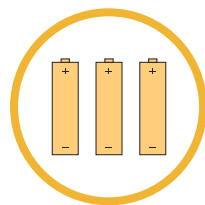
### 需自备工具



十字螺丝刀



水

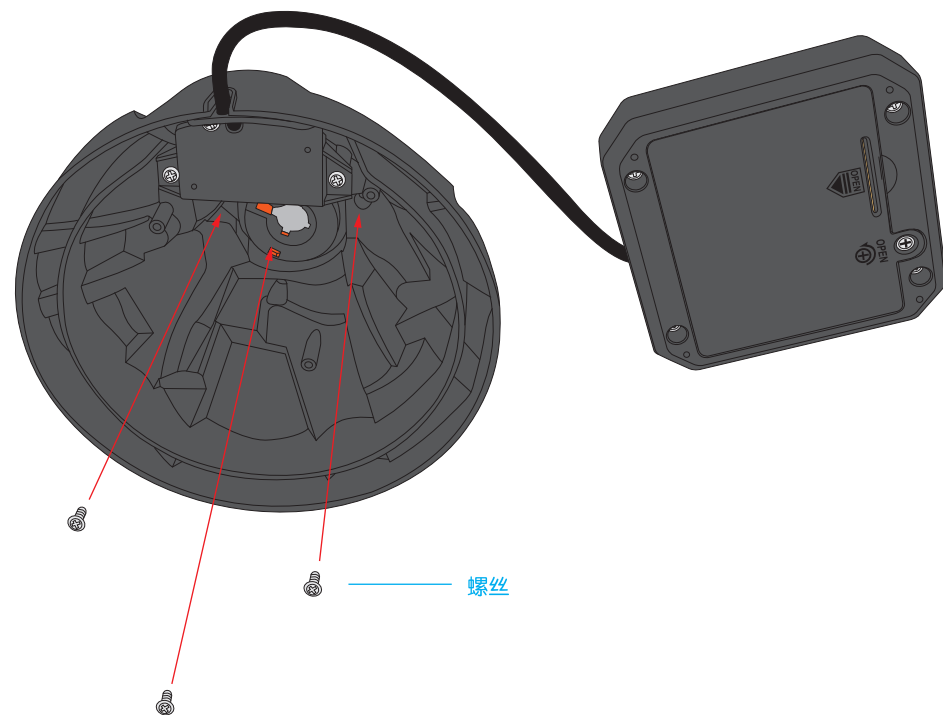
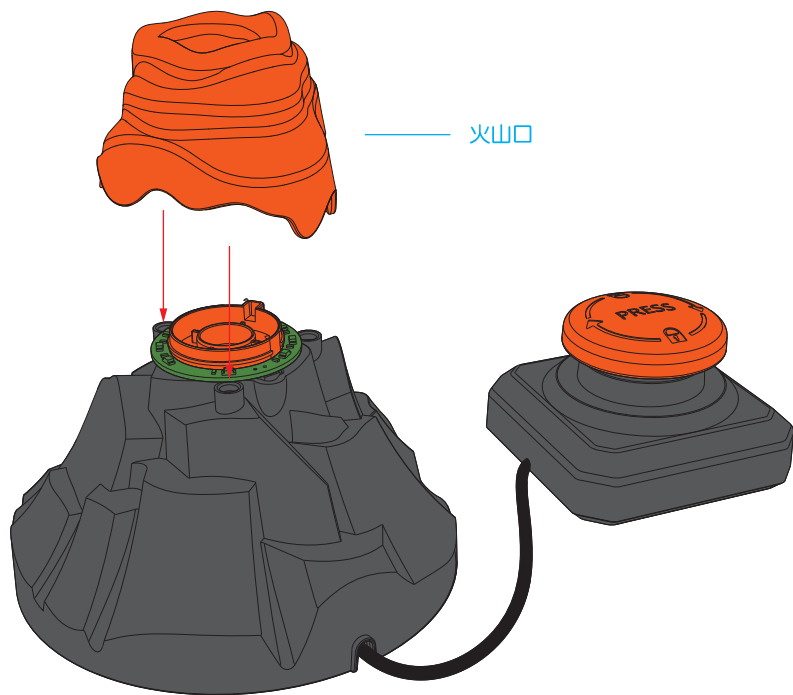


3节5号 (AA) 碱性电池

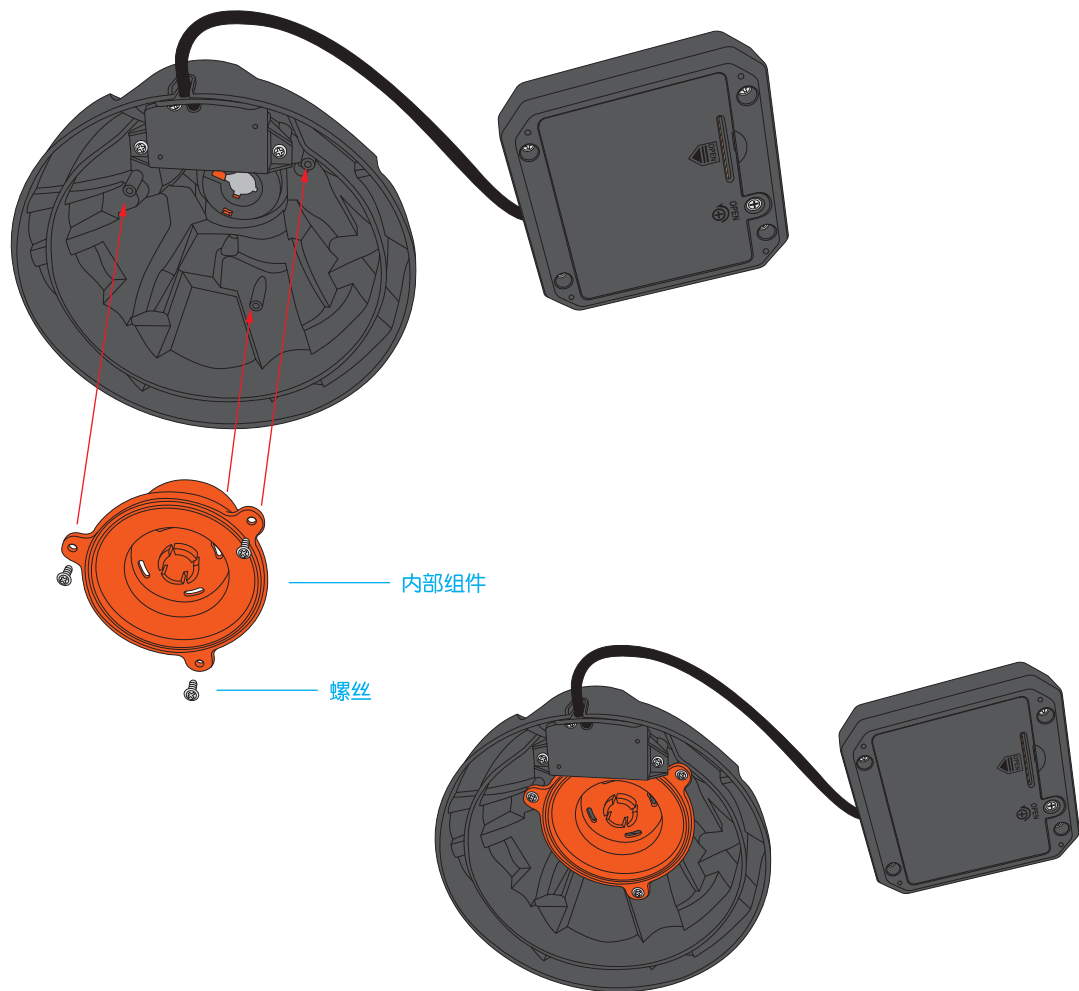
# 3 | 安装说明

## 安装步骤

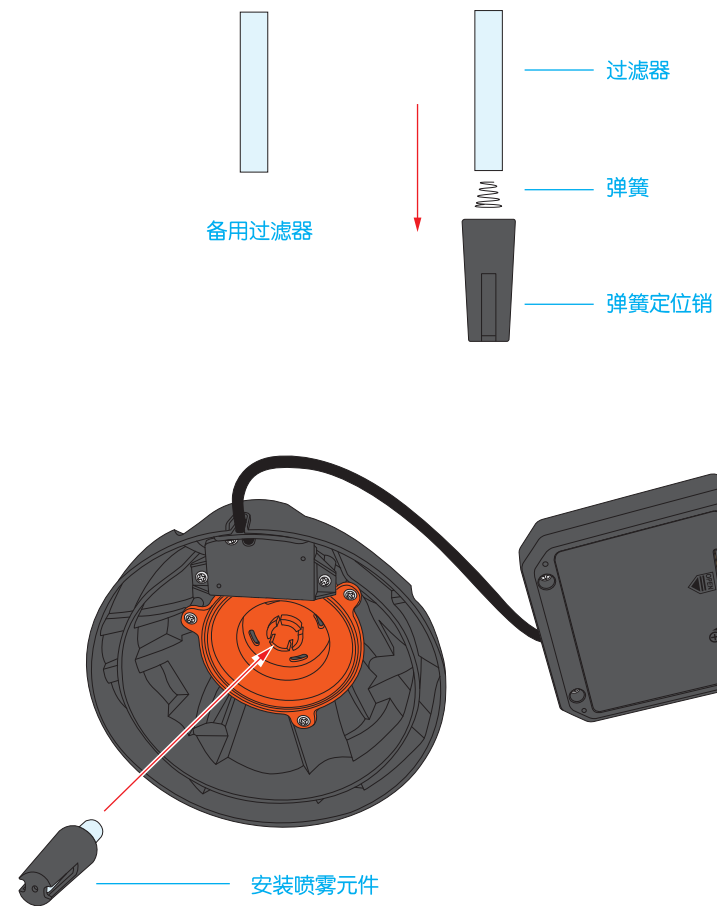
- 1 将火山口安装到火山模型上。然后从内部用螺丝拧紧。



2 将内部组件插入到火山底部，并拧紧螺丝固定。

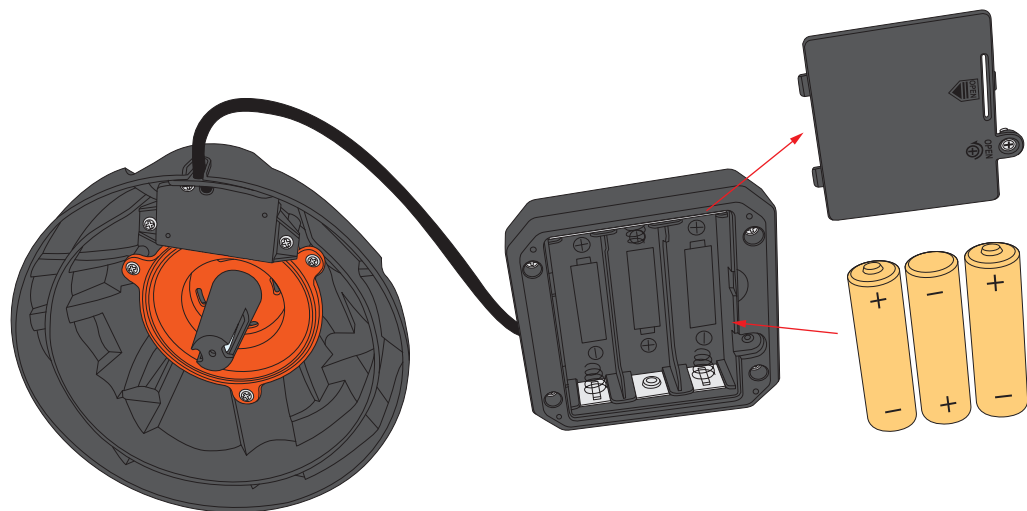


3 将过滤器、弹簧、弹簧定位销组合成喷雾元件，然后将其插入到内部组件中。

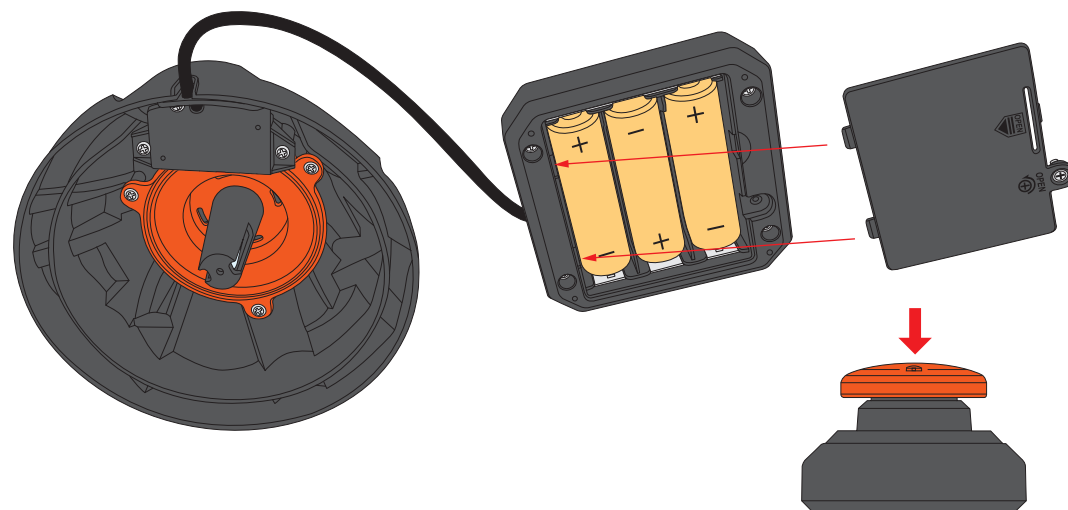




4 拧下螺丝，拆下电池仓盖，按照机座所示正负极安装电池。



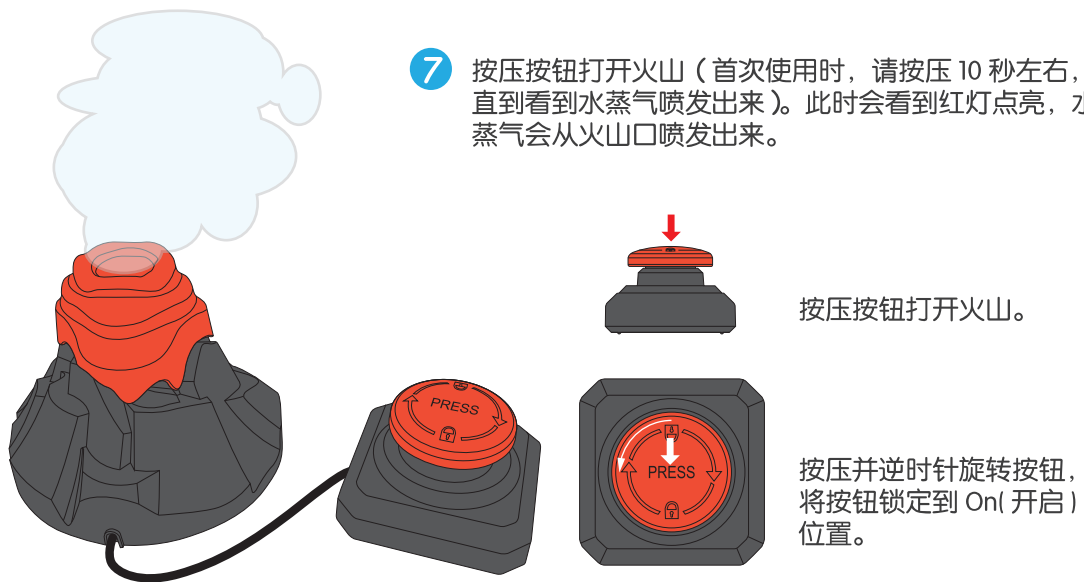
5 按下开关按钮，火山口中的红灯会亮起，表明安装正确。重新盖上盖子，并用螺丝拧紧。



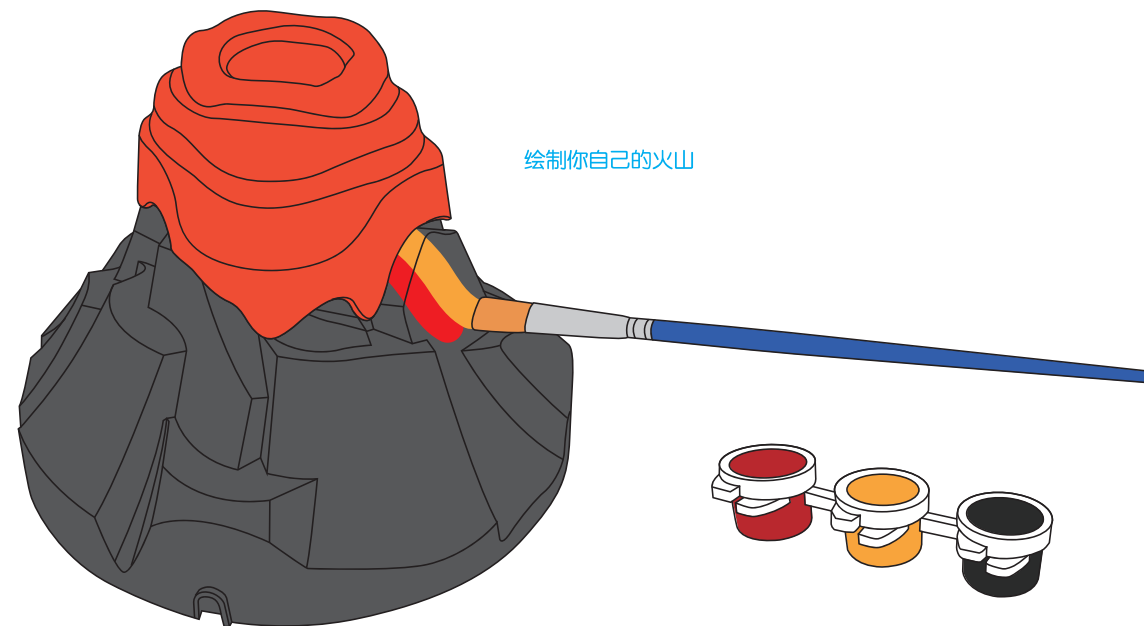
6 在火山底座中加入适量水，然后盖上火山模型。



7 按压按钮打开火山（首次使用时，请按压 10 秒左右，直到看到水蒸气喷发出来）。此时会看到红灯点亮，水蒸气会从火山口喷发出来。



按压后，如果没有水蒸气喷出，请检查火山底座中的水量是否充足。



玩耍 · 阅读 · 启迪

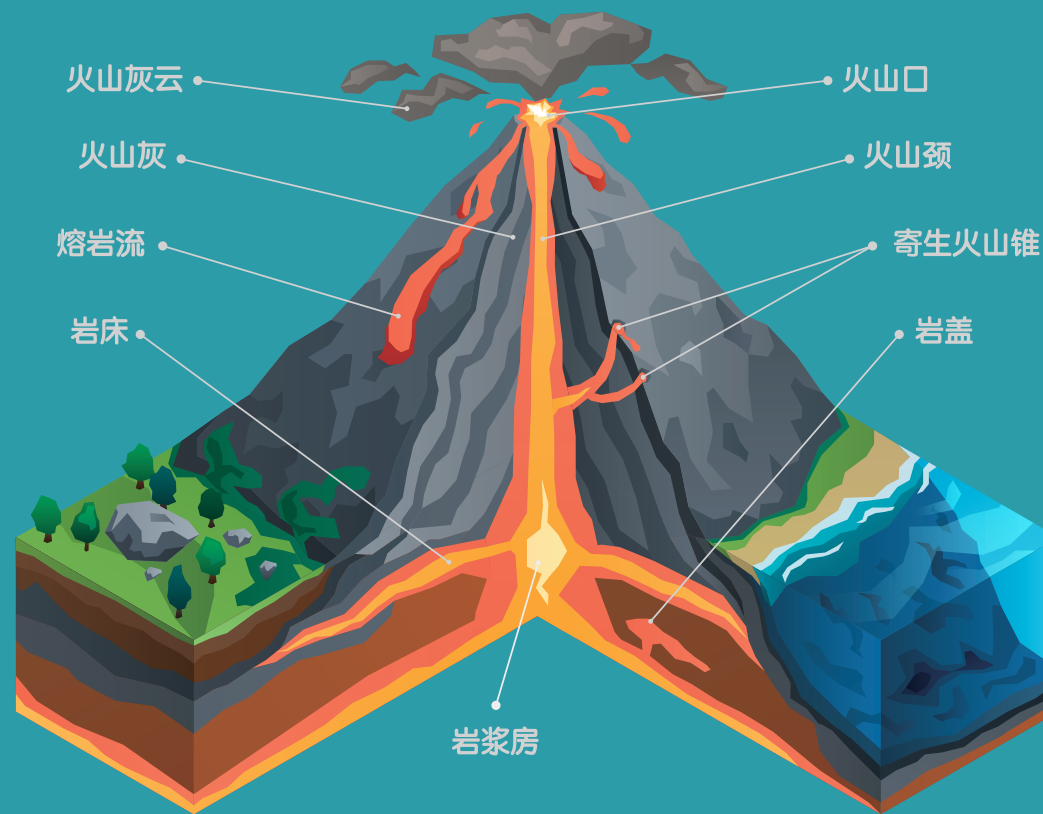
# 4 | 趣味小知识



# 那是什么原理呢？

❶ 水蒸气由无数个悬浮在空气中的小水滴组成。当你按下按钮时，小水滴会向四处飘散。因为它们很轻，所以可以悬浮在空中，随风远行。

❷ 根据板块构造理论，火山是地球“地壳”中的一个洞。当它爆发时，能量从地球内部释放出来，一些熔岩、岩石和水蒸气被喷出。在这台雾化火山内部，能量由超声波高频振动器提供，使水蒸发并从火山口喷出。





## 趣味小知识 02

现在人们普遍认为，恐龙灭绝主要有两个原因：小行星撞击地球和剧烈的火山活动。



## 趣味小知识 01

火山有不同的种类，大部分火山都能喷出熔岩，极热的岩石，有些火山在喷出灰尘和岩石的同时，还会产生猛烈爆炸。你知道火山喷发可以形成岛屿吗？事实上，位于太平洋的夏威夷群岛是由水下火山喷发形成的。水下火山喷出的熔岩冷却下来，在水中变成固体，直到它创造了岛屿。







## 阅读启发灵感

根据活跃程度的不同,我们可以把火山分成三个类型。

“活火山”是指处于活跃状态的火山。活火山一般都曾经有规律地喷发过,甚至可能会随时喷发。





## 阅读启发灵感

“休眠火山”指的是没有任何活动迹象,但是仍然可能恢复活跃的火山。







## 阅读启发灵感

“死火山”是指很久以前曾喷发的火山——可能是 100 万年前——而且很可能不会再次喷发了。





## 阅读启发灵感

太阳系最高的火山位于火星上。它高21公里,大约是珠穆朗玛峰的2.5倍,宽度超过600公里。

